

# Технический бюллетень



## Новый адаптер MLZ BC-OM1 «becool»

### Адаптер MLZ.



«Сделано в Германии»

### Преимущества продукта:

- Предназначен для установки совместно с электронным регулятором уровня масла BC-OM1-BB
- Легко устанавливается в существующее отверстие смотрового стекла уровня масла
- М а т е р и а л - Высококачественный алюминий
- В комплекте кольцевая прокладка
- Простой и удобный способ адаптировать регулятор уровня масла к компрессору MLZ
- Соответствует CE, GOST

### Маркировка, обозначение:

Обозначение	Код заказа	Модель компрессора	Расшифровка
Адаптер 1 1/8"UNEF для компрессоров MLZ, LLZ	<b>07 54 69</b>	Danfoss – MLZ, LLZ	Кольцевой адаптер для совместного использования с регулятором уровня масла BC-OM1-BB в случаях установки регулятора на компрессоры производства DANFOSS: MLZ, LLZ

### Применяется совместно с регуляторами:

Марка регулятора	Код заказа	Производитель - модель компрессора	Тип Соединения
BC-OM1-BB* 1 1/8"-18 UNEF 24V	<b>07 54 50</b>	Danfoss – LLZ, MLZ	Резьбовое соединение 1 1/8"-18 UNEF
BC-OM1- BB 1 1/8"-18 UNEF 230 V	<b>07 54 58</b>	Danfoss – LLZ, MLZ	Резьбовое соединение 1 1/8"-18 UNEF

\*В комплект регулятора входят 2 кабеля присоединения длиной по 3,0 м.



**Основное:**

Параметры резьбы смотровых стекол у полугерметичных компрессоров Bitzer (до 4CES ) идентичны параметрам резьбы смотровых стеклом компрессоров Dansoss и соответствуют 1 1/8"-XX UNEF (где XX количество витков). Однако, количество витков при котором происходит уплотнение, отличается у разных производителей.

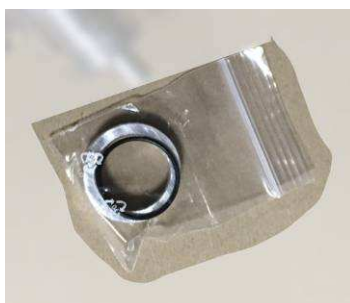
Компрессор	Типоразмер	Наружный диаметр, дюймов	Наружный диаметр, мм	Диаметр сверления, мм	Число витков на дюйм	Шаг, мм
Danfoss	1 1/8" - 14 UNEF	1,125	28,575	27,35	14	1,411
Bitzer	1 1/8" - 18 UNEF	1,125	28,575	27,35	18	1,411

Соответственно, не представляется возможным уплотнить торец резьбы на компрессоре Danfoss, используя адаптер «BB», т.к. отсутствует упор.

Была разработана специальная шайба-втулка, сокращающая количество витков резьбы 1 1/8"-18 UNEF, которая просто монтируется и эффективно уплотняет регулятор уровня масла BC-OM1-BB для использования с компрессорами Danfoss

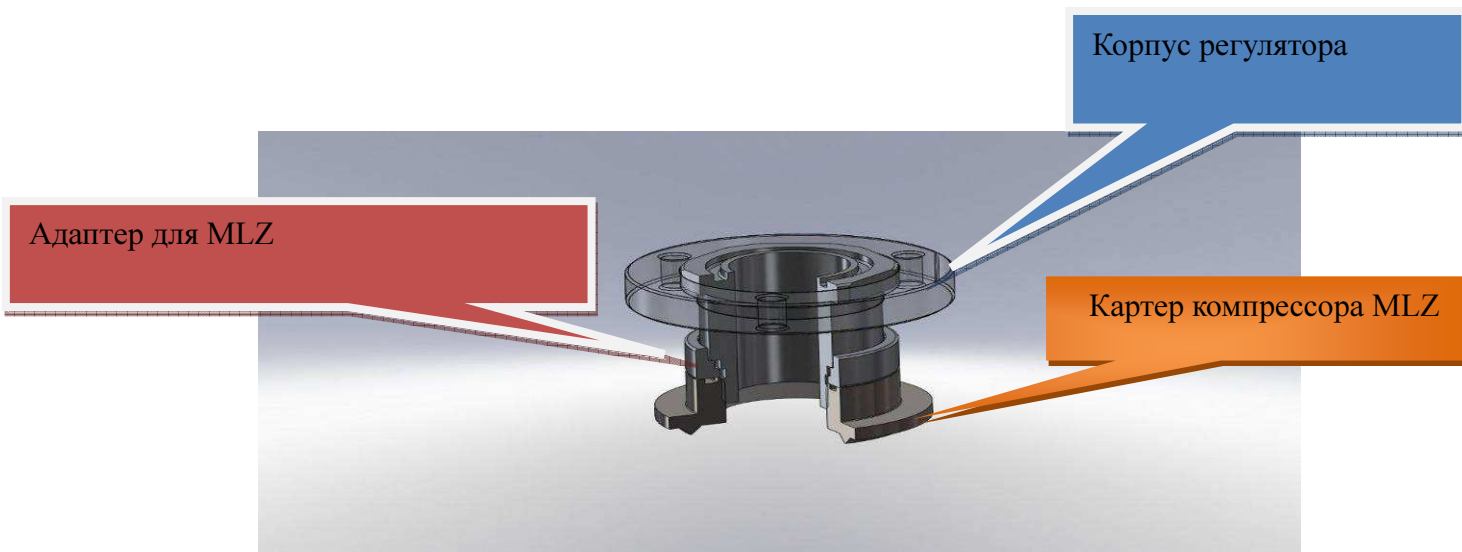
**Конструкция:**

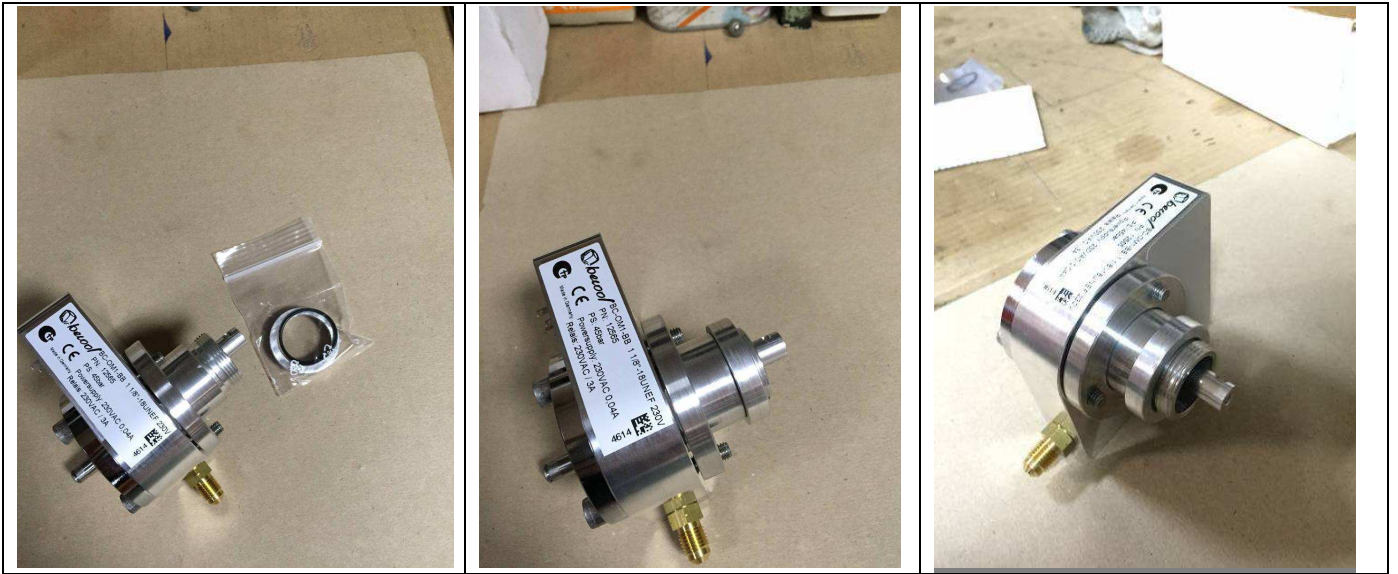
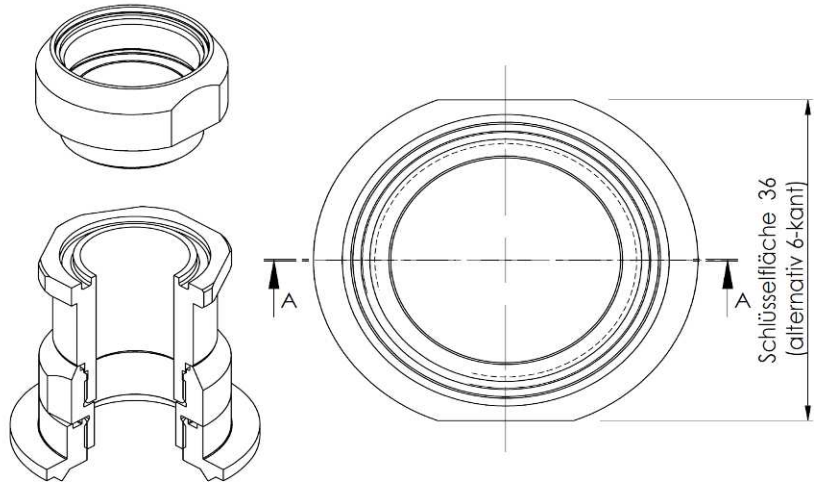
Адаптер представляет собой втулку выполненную из твердого сплава на основе алюминия. Уплотнение происходит за счет резинового кольца, входящего в комплект адаптера.



**Монтаж:**

1. На резьбовой участок регулятора установить кольцевую прокладку
  2. На резьбовой участок установить втулку- адаптер
- Далее произвести сборку в соответствии с инструкцией по эксплуатации регулятора уровня масла





Производитель оставляет за собой право вносить изменение в свои продукты без всякого предупреждения. Это относится также к уже имеющимся продуктам, при условии, что такие изменения могут быть выполнены без необходимости внесения следующих из этого изменений в утвержденные ранее спецификации.